

Tilt&Turn
Roto NX



Roto NX: Întotdeauna decizia corectă





1. Dintr-o privire
2. Obiective
3. Tendinte si evolutii in industrie
4. Descrierea feroneriei
5. Caracteristici / Avantaje / Beneficii

1. Dintr-o privire

Scurta descriere a feroneriei

Roto NX este noul sistem de feronerie oscilo – batant ce se bazeaza pe eficienta dovedita a sistemului Roto NT.

Este un sistem complet realizat din componente inovative, noi si componente Roto NT existente.

Roto NX ofera raspunsuri inteligente la noile cerinte cu accent pe eficienta, siguranta, confort si design.

Roto NX – sistemul de feronerie oscilo – batant pentru ferestre si usi de balcon care modeleaza din nou industria.



Imbunatatirea continua in beneficiul clientilor :

- Cresterea fiabilitatii produselor
- Cresterea gradului de siguranta
- Confort sporit in functionare si operare

3. Tendinte si evolutii in industrie

Cienti finali

- Cresterea gradului de constientizare a sigurantei si securitatii
- Automatizarea casei
- Cerinte sporite pentru eficienta energetica si izolare fonica

Raspunsul Roto: **Roto NX**



4. Descrierea feroneriei

Noile elemente dintr-o privire

Balamaua P (PVC)

- Lagarul toc si balamaua inferioara de toc 130 kg ca standard P3/130, P6/130
- Lagarul toc si balamaua inferioara de toc 150 kg P6/150
- Bolt lagar toc
- Balama foarfeca P6/150 si P6/150 APD (inainte K6/130 si K6/130 APD)
- Ansamblu placa foarfeca si brat foarfeca cu ventilatie de noapte integrata
- Capace de mascare noi pentru lagarul de toc balamaua bratului foarfeca si balamaua de cercevea
- Balamale cu aspect nou titan (acoperire cu pulbere)



6. Descrierea feroneriei

Noile elemente dintr-o privire

Tilt Safe in concordanta cu RC2

- TiltSafe mecanic
- E-Tec cu TiltSafe (RC 2)
- Trei blocatori de siguranta din otel pentru ventilare batanta
- Trei componente identice pentru deschiderea pe partea dreapta
- Trei componente identice pentru deschiderea pe partea stanga



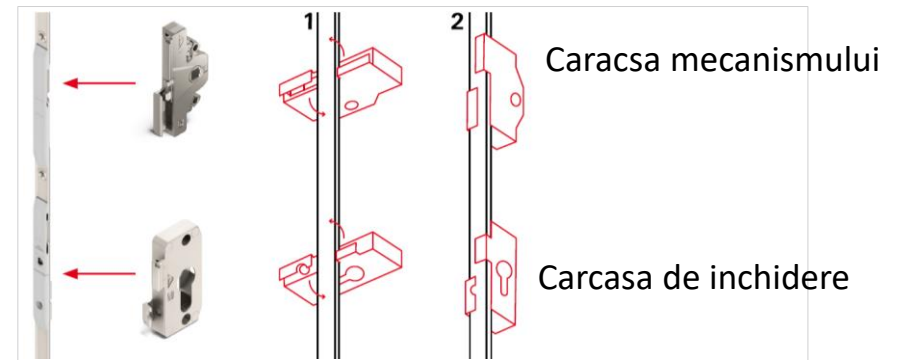
Blocator de siguranta pentru ventilare batanta

6. Descrierea feroneriei

Noile elemente dintr-o privire

Mecanism cu dormtas marit

- Profilul stulp este separat de carcasa mecanismului incepand cu ≥ 25 mm si peste
- Sistemul EasyMix: imbinarea usorara a profilului de stulp, cu carcasa mecanismului sau cu carcasa de inchidere.



Mecanism de canat inactiv Plus

- Mecanism canat inactiv dintr-o bucata
→ miscare sincronizata a mecanismului Plus



6. Descrierea feroneriei

Noile elemente dintr-o privire

Contraactionare gresita si mecanism de ridicare cercevea

- Element nou de crecevea
- Dupa activare poate fi comutat stanga sau dreapta
- Componentele cadru de la feroneria NT sunt pastrate



Element cercevea

Snaper

- Elemente noi de toc si cercevea
- Reglaj pe inaltime :7 mm
- Prindere element de toc cu un singur surub



Element cercevea



Element toc

7. Caracteristici / Avantaje / Beneficii

Client final: balamale P 130 kg

Caracteristici	Avantaje	Beneficii
Capacitate portanta pana la 130 de Kg standard	Suprafata vitrata mai mare in standard	Design atragator
Capacitate portanta pana la 130 de Kg standard	Pot fi produse geamuri cu greutate mai mari, cu izolatie fonica si termica imbunatatita si rezistenta sporita antiefractie	Trai confortabil Siguranta
Suruburi ascuns pana la 130 de Kg chiar si fara capac de mascare	Aspectul nu este afectat de suruburi de prindere vizibile	Design atragator
Paleta de culori pentru elementele vizibile ale balamalei ramane ca si pana acum	Gama larga de culori	Design atragator
Paleta de culori pentru elementele balamalelor acoperite cu pulbere ramane neschimbata + culoare noua Titan	Modelare optimizata	Design atragator
Suprafete acoperite cu pulbere pentru partile vizibile ale balamalei	Nu necesita capace de mascare	Design atragator

7. Caracteristici / Avantaje / Beneficii

Client final balamale P 130 kg

Caracteristici	Avantaje	Beneficii
Brat foarfeca cu ventilare de noapte integrata	Funcție ventilare de noapte	Confort
Brat foarfeca cu ventilare de noapte integrata: Cerceveaua trece automat in pozitia de ventilare de noapte cand manerul este pozitionat la 135°	Operare intuitiva	Confort in operare
Brat foarfeca cu functie de ventilatie de noapte integrata : intrarea graduala a elementului de blocare conic (glisor in forme de "S")	Forta este distribuita armonios la inchiderea ferestrei fara a fi influentata de presiunea pe garnituri. Acest efect se resimte mai bine la ferestrele inalte .	Confort in operare

7. Caracteristici / Avantaje / Beneficii

Client final: balama P 150 kg

Caracteristici	Avantaje	Benefici
Capacitate portanta pana la 150 kg	Suprafete mari vitrate	Design atractiv
”	Pot fi produse geamuri cu greutate mai mari, cu izolatie fonica si termica imbunatatita si rezistenta sporita antiefractie	Trai confortabil Siguranta
Suruburi ascunse + pozitionarea optimizata a suruburilor vizibile	Forma optimizata si reducerea suruburilor vizibile	Design atractiv
Capace de mascare a celor doua suruburi vizibile ale balamalei de 150 de Kg	Design optimizat al suruburilor vizibile	Design atractiv
Nu exista suruburi de colt ale balamalei	Acelasi nivel cu suprapunerea de cercevea	Design atractiv
Gama de culori pentru capacele de mascare ramane ca si pana acum	Gama larga de culori	Design atractiv
Partea vizibila a balamalei acoperita cu pulbere ramane ca si pana acum + culoare noua titan.C	Gama larga de culori	Design atractiv
Partea vizibila a balamalei acoperita cu pulbere	Nu necesita capace de mascare	Design atractiv

7. Caracteristici / Avantaje / Beneficii

Client final: balamale P 150 kg

Caracteristici	Avantaje	Beneficii
Brat foarfecaca cu functie de ventilatie de noapte integrata	Ventilatie de noapte integrata	confort
Brat foarfeca cu ventilare de noapte integrata: Cerceveaua trece automat in pozitia de ventilare de noapte cand manerul este pozitionat la 135°	Operare intuitiva	Confort in operare
Brat foarfeca cu functie de ventilatie de noapte integrata : intrarea graduala a elementului de blocare conic (glisor in forme de "S")	Forta este distribuita armonios la inchiderea ferestrei fara a fi influentata de presiunea pe garnituri. Acest efect se resimte mai bine la ferestrele inalte .	Confort in operare

7. Caracteristici / Avantaje / Beneficii

Client final: deschidere in pozitia batare in concordanta cu RC 2 (TiltSafe)



Caracteristici	Avantaje	Beneficii
Mechanical:		
Trei blocatori de siguranta identici- din otel - pentru ventilare in combinatie cu alte componente de siguranta cum sunt blocatori de siguranta, suruburi speciale, maner cu blocare de 100 Nm (functie de profilul folosit)	Cresterea clasei de siguranta la (RC 2) in pozitia batat (TiltSafe)	Sigutanta
Batare pana 65 mm (functie de inaltimea ferestrei)	Schimb mare de volume de aer in pozitia de batare	Cresterea confortului
Secventa de operare inchis – oscilo – batare	Operare familiara de la sistemul normal a ferestrelor Tilt&Turn	Usurinta in operare
E-Tec:		
Montarea si folosirea E-Tec Drive la ferestrele TiltSafe	TiltSafe drive – actionare electrica pozitia de batere	Usurinta in operare
Folosirea sistemelor existente de control Roto E-Tec Control MVS magnetic locking si monitorizarea sistemului de inchidere	Posibilitatea integrarii in automatizarea casei ceea ce permite controlul automat al ferestrelor	Usurinta de operare si confort
Secventa de operare inchis – batare – oscilo - la fel ca la ferestrele Tilt First	Operare familiara	Usurinta in operare

7. Caracteristici / Avantaje / Beneficii

Client final : Mecanism de canat inactiv Plus

Caracteristici	Avantaje	Beneficii
Pozitia manerului in pozitia deschis este de aproape 180°, pozitia parghiei nu deranjeaza si nici nu se loveste de cercevea.	Reduce riscul de accidentare	Operare usoara

7. Caracteristici / Avantaje / Beneficii

Client final: snaper mecanic

Caracteristici	Avantaje	Beneficii / Tendinte
Optimizarea elementelor de toc si cercevea	Caracteristici de prindere imbunatatite si forta de retinere mai mare	Usurinta in operare
Pozitionarea snaperului sub nivelul manerului	Fora de retinere a snaperului este mai mica -> Necesita mai putina forta de trecere a cercevelei in pozitia batate.	Usurinta in operare