

---

**SYNEGO - USA CULISANTA ,PRIN RIDICARE, IN PLAN PARALEL**

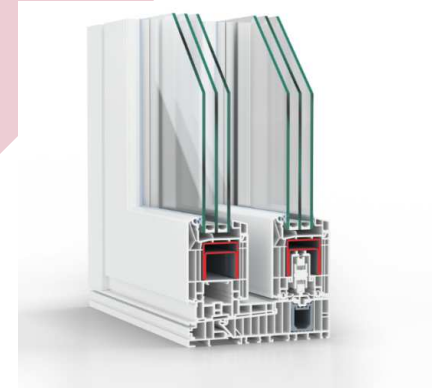
---

SYNEGO AD/MD  
Ferestre



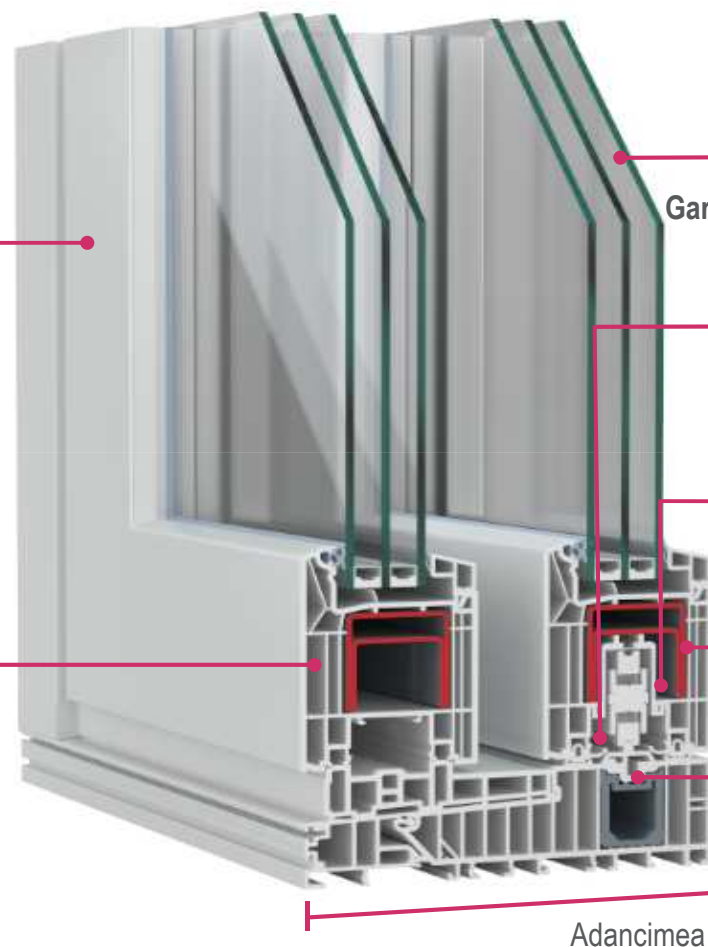
SYNEGO AD/MD  
Usi

HST SYNEGO  
Usi Culisante



**Suprafața HDF (finisare High-Definition):** este de înaltă calitate, extrem de netedă și durabilă, ușor de curățat

**Adancimea constructiva 80mm-5 camere de etansare**  
Pentru o izolare termica optima



**Pachet geam termoizolant -3 foi de sticla**  
Pana la 51mm grosime

**Garnituri de etansare de inalta calitate ( coextrudate)**  
Culoare gri –profile albe  
Culoarea neagra –profile color

**Carcasa metalica pt protectia roleur**  
si pentru o stabilitate eficienta a canatului

**Armatura din otel galvanizat**  
pentru o stabilitate ( statica) si functionare optima si indelungata

**Inaltimea sinei de rulare (5 mm sau 10 mm)**

**Varianta cu prag SIGENIA !**

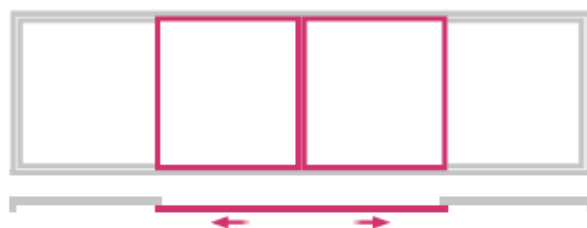
Adancimea de 190mm

Tipul deschiderii	Culisanta cu ridicare in plan paralel
Material	RAU-PVC ( nu contine cadmiu sau Pb)
Material garnituri	RAU-SR, RAU-PREN (negru, gri)
Adancimea constructiva rama / canat	190 mm / 80 mm
Grosimea maxima geam termoizolant	51 mm
Suprafata vizibila a ramei	63 mm
Suprafata vizibila a canatului	101 mm / 40 mm (Canat Panorama)
Greutatea maxima a canatului	400 kg
<b>Dimensiuni maxime canat (LxH)</b>	<b>Alb - pana la 3000 x 2600 (mm)</b> <b>Color - pana la 2500 x 2500 (mm)</b>
Coeficientul de transfer termic in profil $U_f$	Pana la 1,3 W/m <sup>2</sup> K
Rezistenta la vant	Pana la clasa B3 conform DIN EN 12210
Etanseitatea la apa	Pana la clasa 9A conform DIN EN 12208
Etanseitatea la vant	Clasa 4 conform DIN EN 12207
Dauerfunktion	Klasse 2 nach DIN EN 12400
Clasa de izolare fonica	Pana la $R_{w,P} = 43$ dB
Clasa de rezistenta la efracție	Pana la RC2 conform DIN EN 1627
Diversitate de culori	KALEIDO COLOR( folie dekor imitatie lemn sau uni, placare cu Alu

## TIPURI DE DESCHIDERE



*Schema A, zweiteilig,  
symmetrisch*



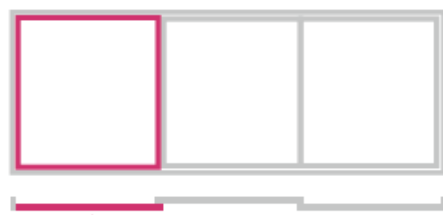
*Schema C*



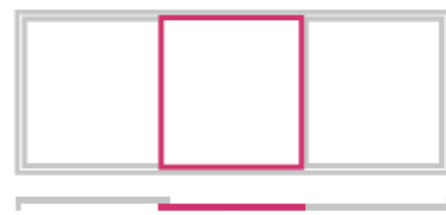
*Schema A, zweiteilig,  
asymmetrisch*



*Schema K*



*Schema A, dreiteilig*



*Schema G-A*



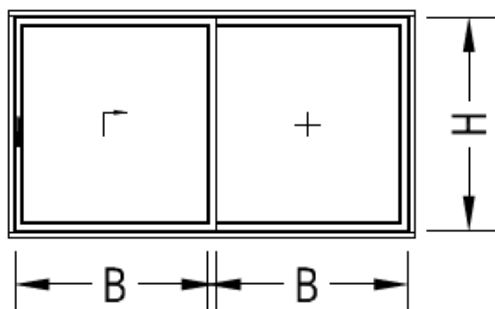
*Schema D*



*Schema F*

*Schema D si F din trimestrul II 2017*

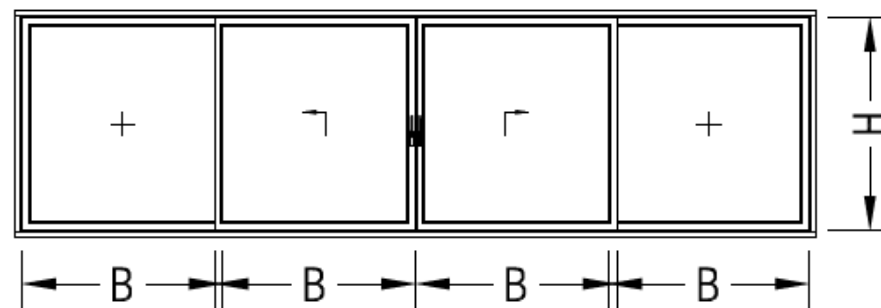
## LIMITE DIMENSIONALE



Schema A

Profile albe :

- Lungime element: pana la 10 m
- Inaltime element : pana la 2,70\* m
- L(B) x H canat : pana la 3000 x 2600\* mm



Schema C

Profile color:

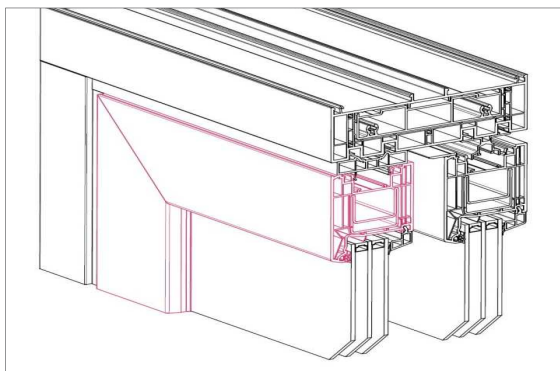
- Lungime element: pana la 6.8 m
- Inaltime element: pana la 2,60\* m
- L(B) x H canat: pana la 2500 x 2500\* mm

 Latimea minima a canatului  $\geq 900$ mm pt canate pana la 300 Kg

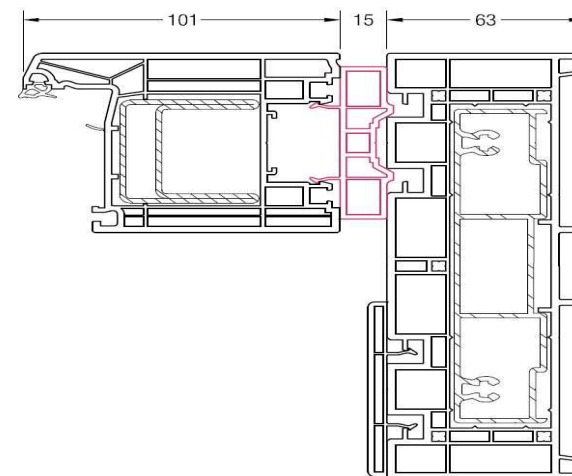
Latimea minima a canatului  $\geq 1425$ mm pt canate de la 301 pana la 400 Kg

\* Functie de zona de montaj, respectiv factorii climatici ( expunerea la actiunea vantului etc.)

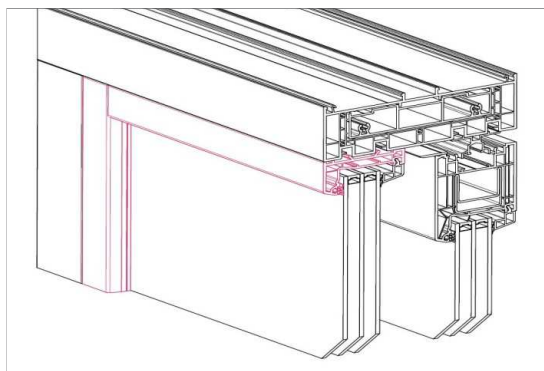
## Canat standard



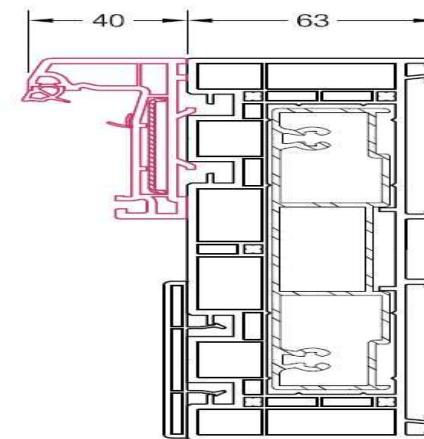
Varianta standard -acelasi profil canat-pentru panoul fix si canatul mobil



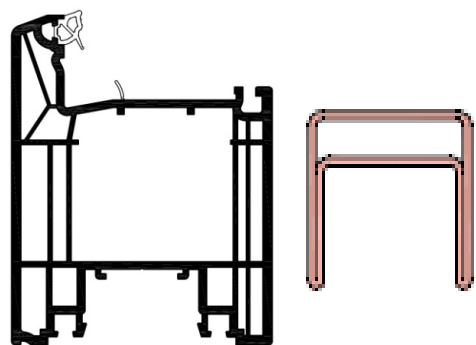
## Canat PANORAMA



Profil canat Panorama ( numai pt panoul fix)  
Suprafete inguste pentru mai multa lumina



# PROFILE PRINCIPALE



Canat 101 + armatura

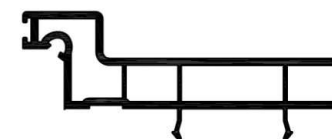
Optional (varianta) pt  
panoul fix



Canat Panorama 40+armatura



Profil inchidere median + armatura



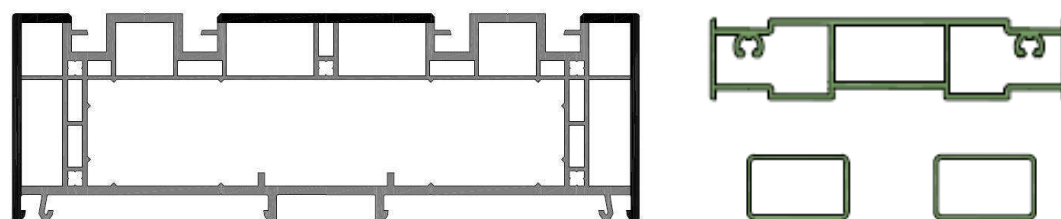
Profil clipsare rama exterior



Profil acoperire rama/canat



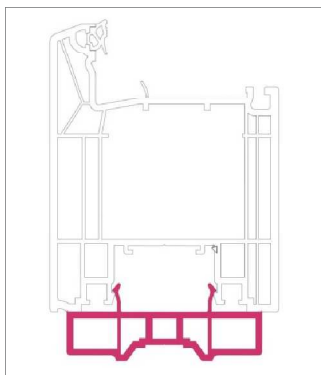
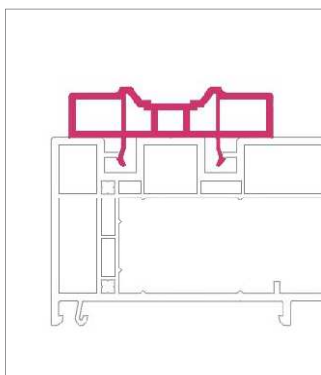
Profil opritor /stulp



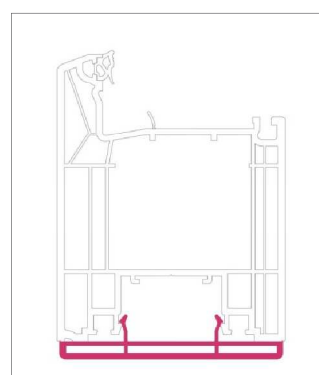
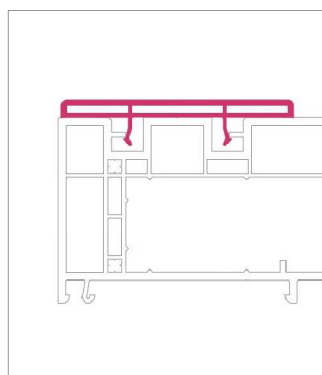
Rama Puls + Armatura Alu sau rectangulara din otel



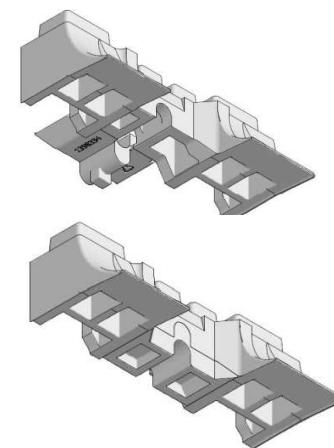
# PROFILE MULTIFUNCTIONALE



1 singur profil opritor ,avand si rol de stulp in cazul schemei C



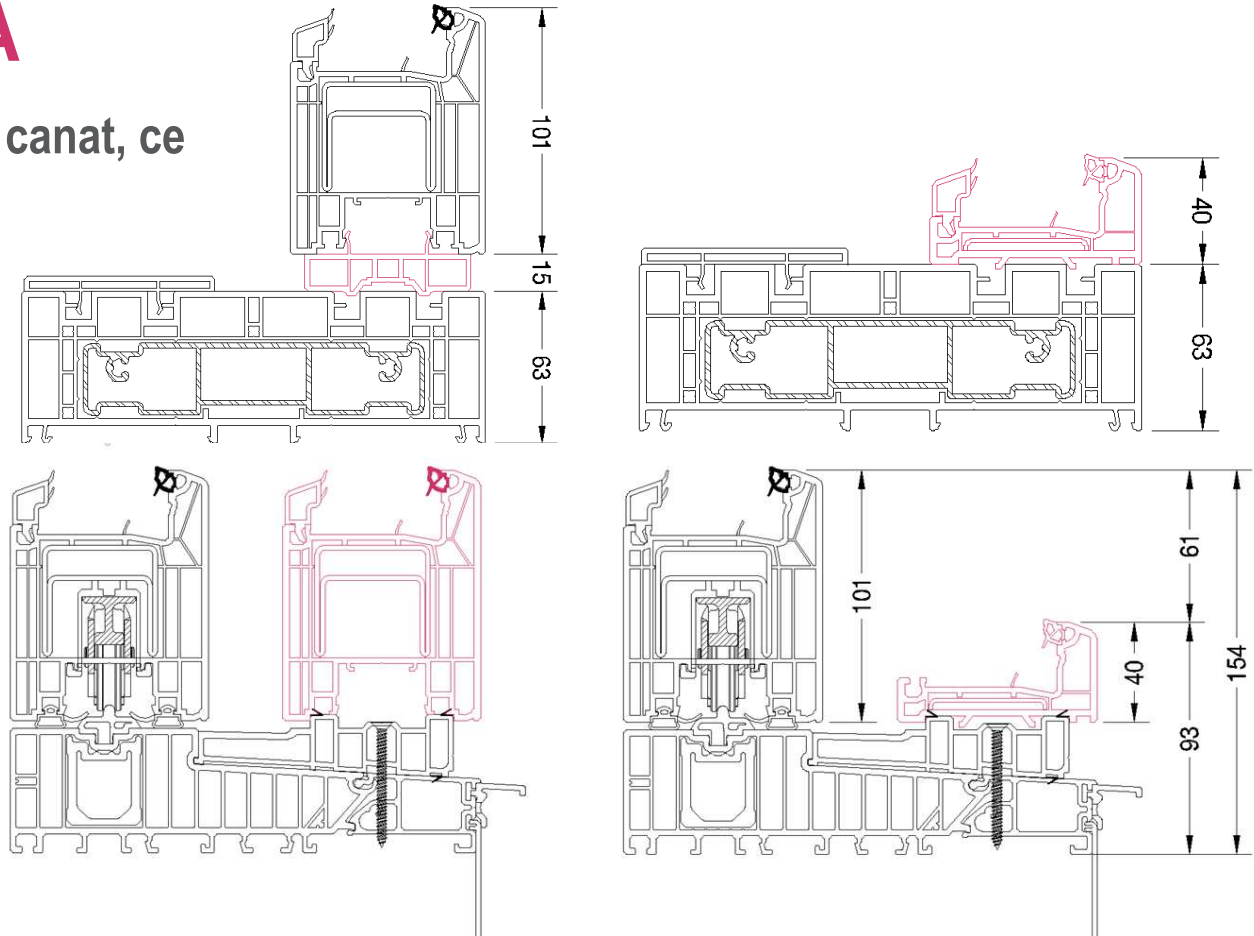
1 singur profil acoperire rama /canat



Capace pt profil opritor (pt sina de rulare cu inaltimea de 5 sau 10mm)

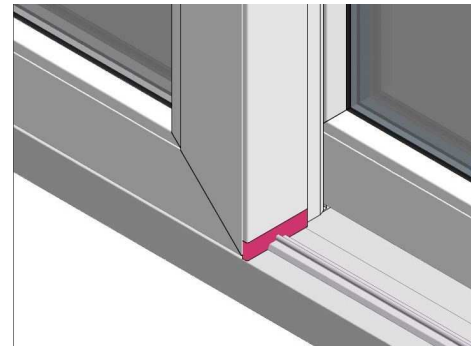
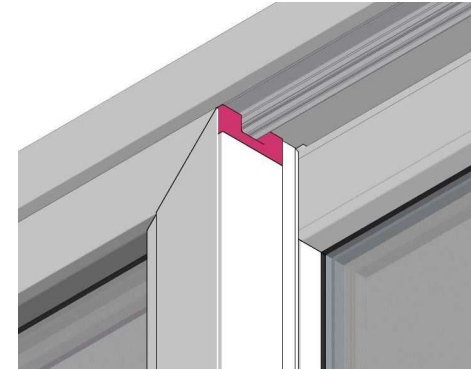
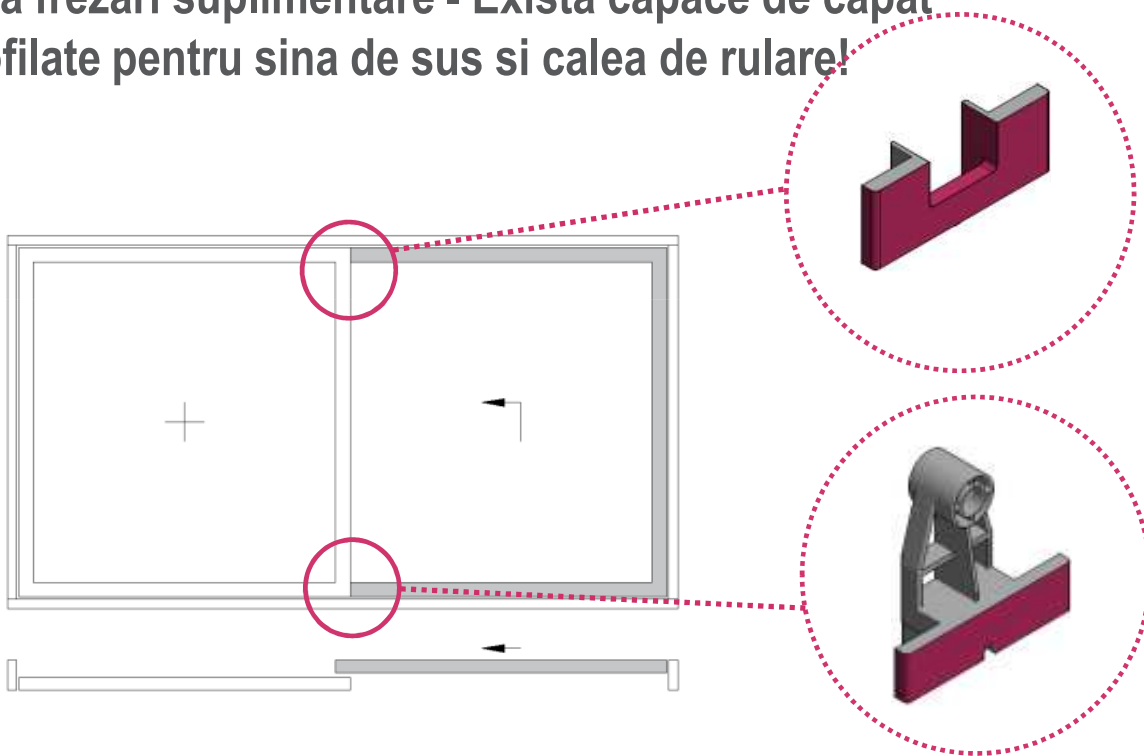
# PRODUCTIE OPTIMIZATA

Nu este necesara garnitura in profilele canat, ce alcatuiesc panoul fix



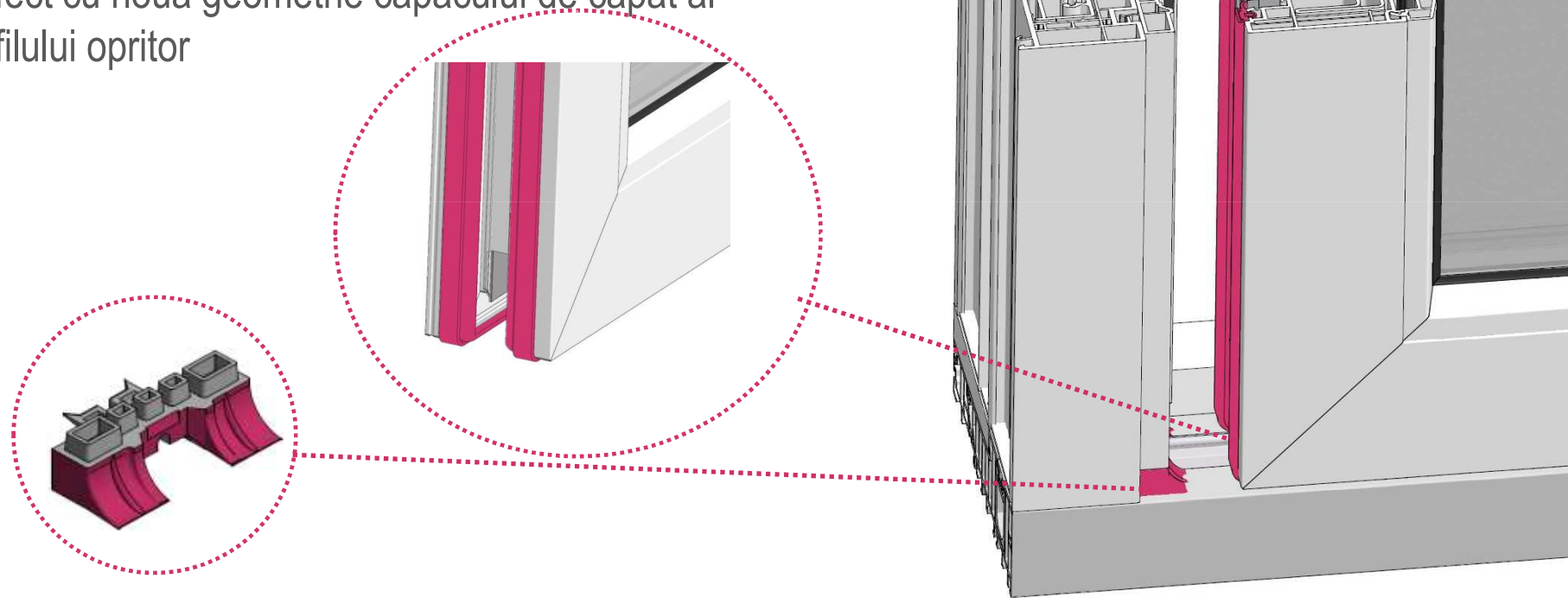
# PRODUCTIE OPTIMIZATA

Fara frezari suplimentare - Exista capace de capat profilate pentru sina de sus si calea de rulare!



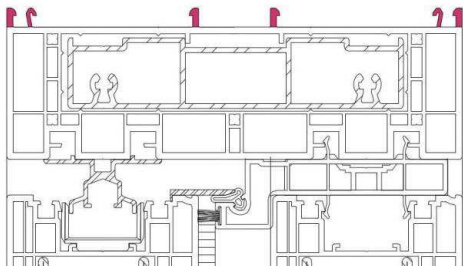
## PRODUCTIE OPTIMIZATA

Garnitura de etansare a canatului mobil se potriveste perfect cu noua geometrie capacului de capat al profilului opritor

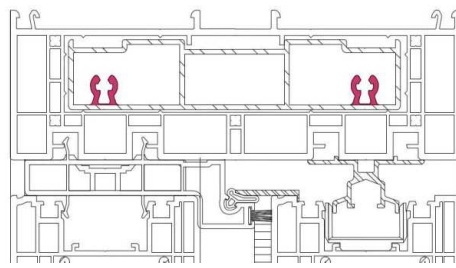


# CONFECTIONARE SIGURA

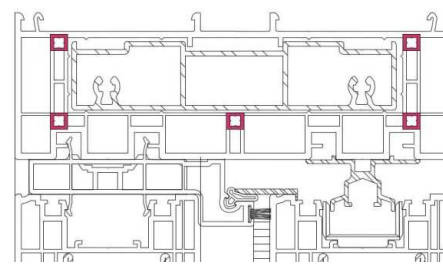
## Profilul rama



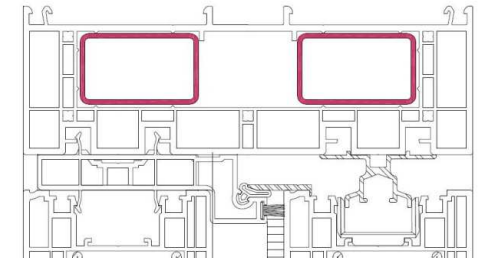
Nervurile ramei permit clipsarea diverselor profile din seria de 80mm.



Armatura din Alu cu canale pt. insurubare integrate asigura o conexiune rapida si stabila intre rame si pragul de aluminiu



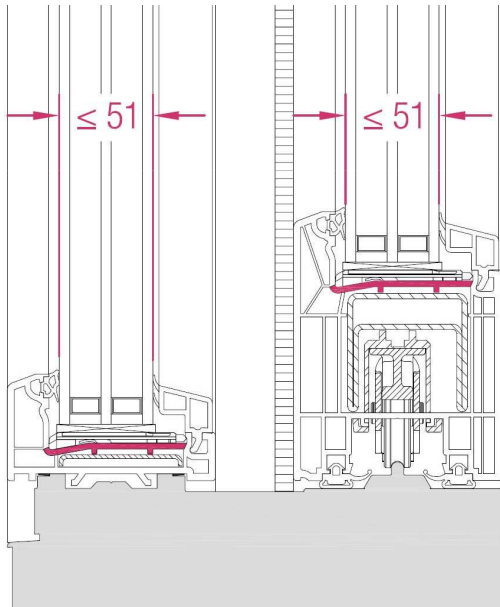
Rama este prevazuta cu canale de insurubare suplimentare asigurand conexiuni sigura (varianta cu armatura di otel)



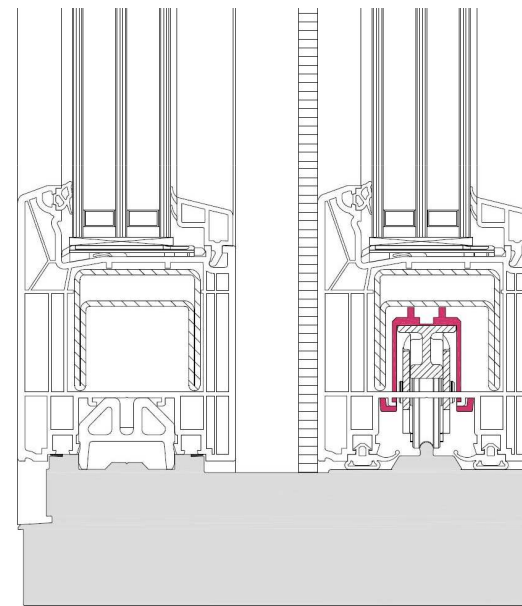
Alternativ rama poate fi armata si cu armaturi din otel ( nu sunt necesari conectori !)

# CONFECTIONARE SIGURA

## Profilul canat

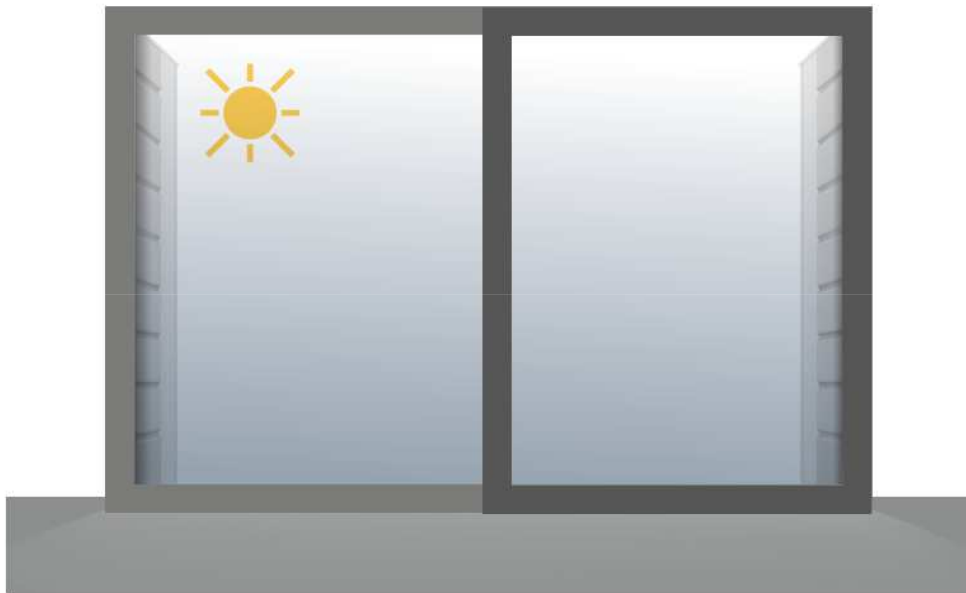


Datorita adancimii constructive, respectiv a faltului generos, se pot monta geamuri/panouri termoizolante cu grosimi de pana la 51mm

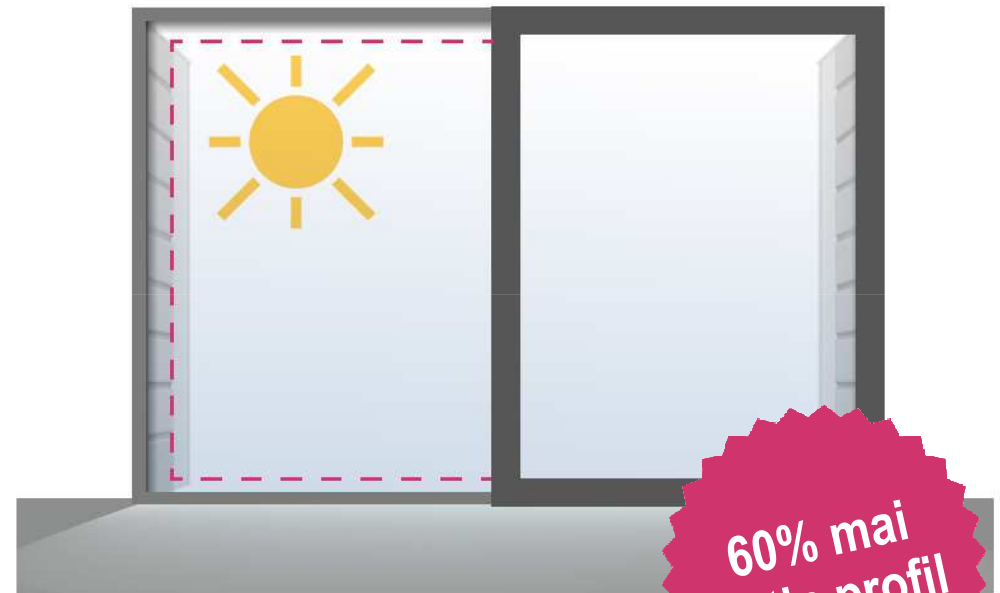


Carcasele de protectie din otel ale rozelor, asigura o functionare sigura a mecanismului precum si o stabilitate a canatului datorita contactului direct cu armatura.

## STANDARD VS VARIANTA PANORAMA



*Standardausführung*



*Panorama-Variation*

**60% mai  
putin profil**

## KALEIDO COLOR / COVER

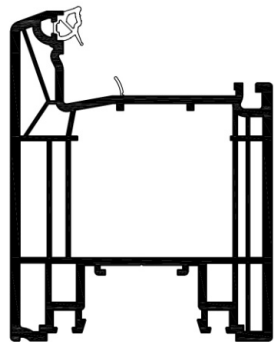
- Varietatea de culori Rehau
- Caserare ( folii dekor imitatie lemn/uni) sau placare, la exterior, cu Alu





# Profile Caserate-Variante corp de baza

## CORP MARO SAU CAMEL



Canat 101

Optional(varianta) pt  
panoul fix



Canat Panorama 40



Profil clipsare rama exterior

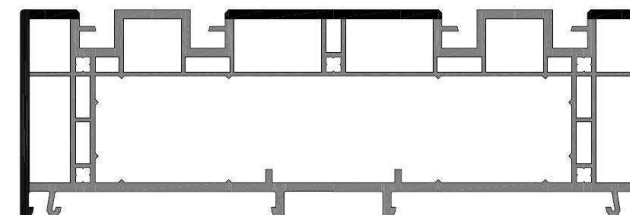


Profil opritor /stulp

## CORP ALB



Profil inchidere median + armatura

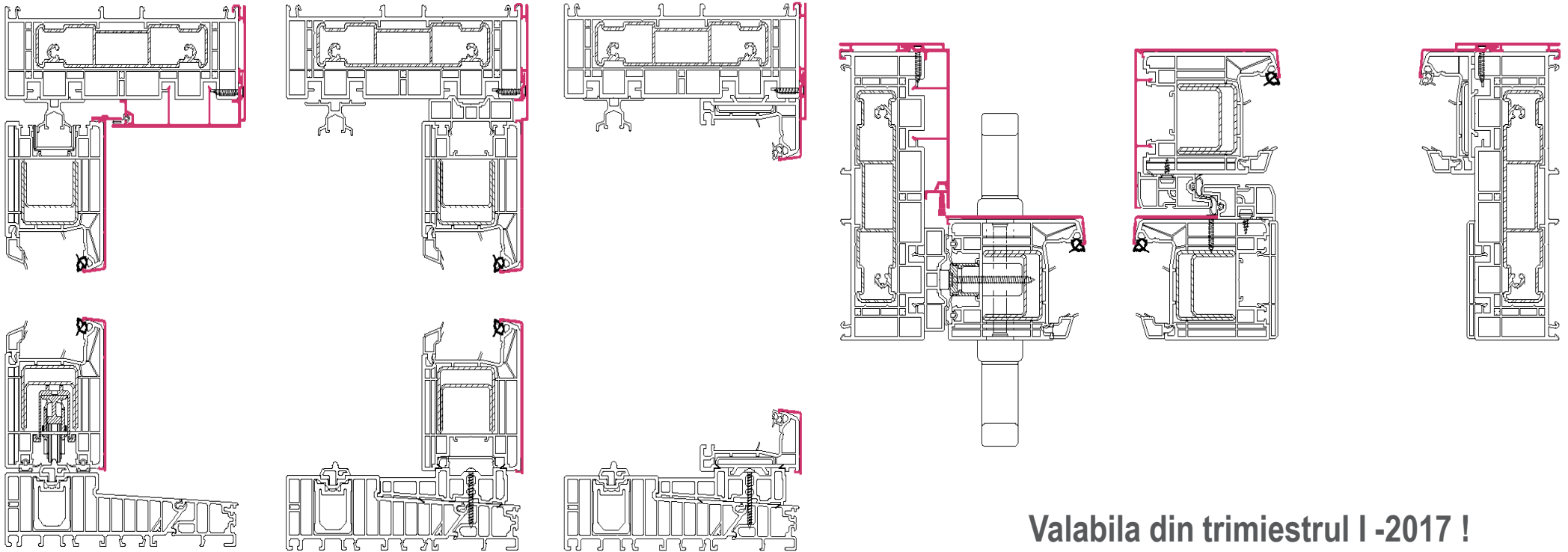


Rama Puls



Profil acoperire rama/canat

# Placarea cu Aluminiu



Valabila din trimestrul I -2017 !

## VARIAT SI ECONOMIC

- Completeaza perfect sistemul de ferestre si usi Synego
- Permite punere in aplicare a tuturor tipurilor de deschidere
- Varianta Panorama pentru mai multa lumina si design
- Latimi ale elemntelor pana la 10m lungime si 2.7m inaltime ( inclusiv pragul )
- Productie sigura si eficienta
- Eficienta energetica
- Diversitate de culori prin REHAU KALEIDO COLOR / COVER:
  - Folii dekor imitatie lemn sau uni, aplicate pe profile albe sau corp de baza maro sau caramel( exceptie profilul rama,
    - profilul de inchidere median si profilul de acoperire care sunt numai in var.alb)
  - Placarea ,la exterior ,cu profile din Aluminiu
- Variante ale inaltimei sinei de rulare ( 5 sau 10mm):
  - ex .prag „fara bariere“ pt varianta cu sina de rulare de 5mm( prag Sigenia)